



Fundamentplan Streifenfundament

Hochbeet – Unterbau

**für
WAMA Tropic 12-15**

**WAMA Walter Mauden GmbH & Co. KG
Hollertszug 27
57562 Herdorf**

Tel. 02744/704 Fax. 02744/6719

www.wamadirekt.de

info@wamadirekt.de

Version 2015/1

Liebe Gartenfreunde!

Wir freuen uns, dass Sie sich zum Kauf eines WAMA Hochbeet –Unterbaus für Ihr Gewächshaus entschieden haben.
Wir wünschen Ihnen viel Freude und Erfolg mit Ihrem neuen Hochbeet- Gewächshaus.

Der Hochbeet-Unterbau kann entweder in Punktfundamenten mit den mitgelieferten Fundamentankern, oder auf einem Streifenfundament befestigt werden.

Verankerung Hochbeet – Unterbau mit Punktfundamenten:

Dazu sollten an den entsprechenden Positionen Löcher von ca. 30 x 30cm mit einer Tiefe von ca. 50cm ausgehoben werden.

Um sauber arbeiten zu können empfehlen wir in diese Löcher Rohre mit ca. 15cm Durchmesser und ca. 40-50cm Länge einzubetonieren.

Das Rohrinne bleibt dabei zunächst frei von Beton.

Die Fundamentanker ragen während des Aufbaus ins Rohrinne und werden erst nach dem alles komplett aufgebaut ist einbetoniert. (Abb. 1)

Die Oberkante der Rohre ist später die Unterkante des Hochbeets.

Beim nivellieren der Rohre sollte ein Gefälle in Längsrichtung von ca. 0,5cm/Meter eingehalten werden. (Also ca. 1,0cm beim Modell Tropic 12.)

Der Ablauf des Regenwassers kann entweder vorne (Türseite) oder hinten (Rückgiebelseite) am Gewächshaus montiert werden.

Das Gefälle ist daher in der gewünschten Ablaufrichtung vorzusehen.

Die Positionen der Punktfundamente ergibt sich aus den nachfolgenden Zeichnungen.

Verankerung Hochbeet – Unterbau mit Streifenfundamenten:

Das Streifenfundament sollte mit min. 10cm Wandstärke ausgeführt werden.

Es kann betoniert oder gemauert werden.

Beim nivellieren sollte ein Gefälle in Längsrichtung von ca. 0,5cm/Meter eingehalten werden. (Also ca. 1,0cm beim Modell Tropic 12.)

Der Ablauf des Regenwassers kann entweder vorne (Türseite) oder hinten (Rückgiebelseite) am Gewächshaus montiert werden.

Das Gefälle ist daher in der gewünschten Ablaufrichtung vorzusehen.

Die Abmessung der Streifenfundamente ergibt sich aus der Zeichnung und Tabelle auf Seite 7.



Ein Befestigungsset zur Verankerung des Hochbeet-Unterbaus auf einem Streifenfundament ist kostenlos erhältlich und muss lediglich bei der Bestellung vermerkt werden!

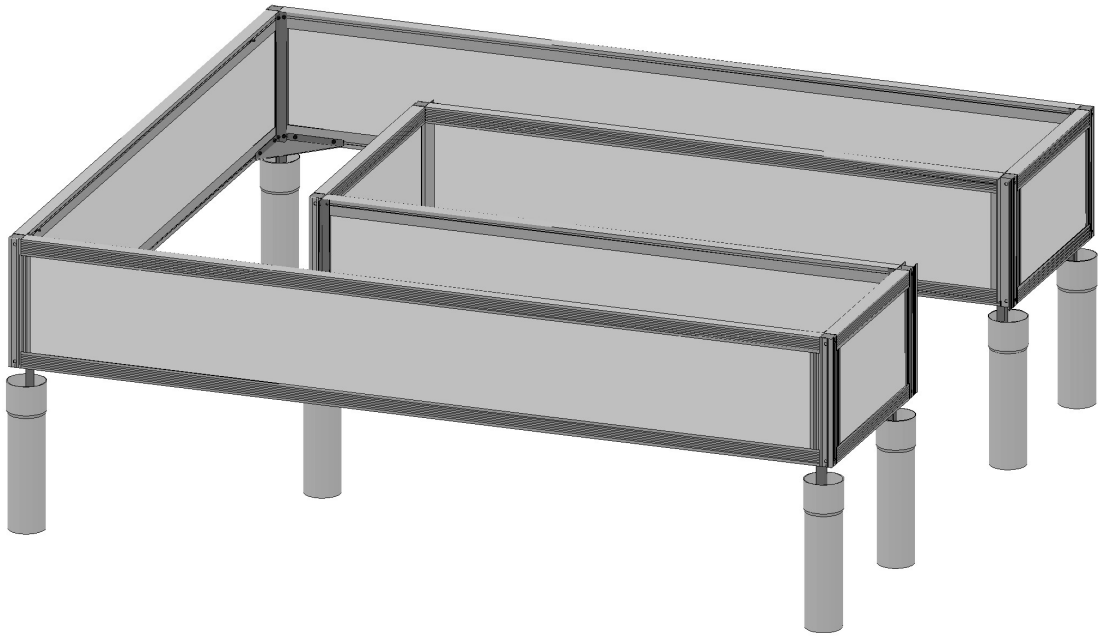
Achten Sie unbedingt darauf, dass Ihr Fundament rechtwinklig ist!

Zur Kontrolle messen Sie am Besten die Diagonale.

Beide Diagonalen müssen gleich lang sein.

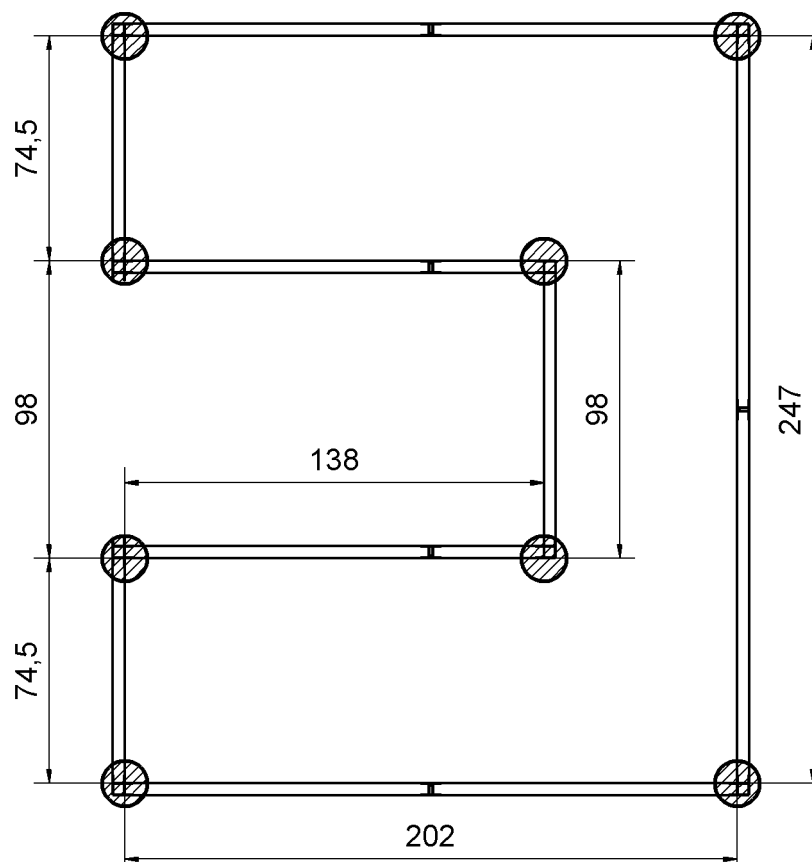
Wenn Sie im Bereich des Hochbeets die Grasnarbe abgetragen haben und daher die Unterkante des Hochbeets tiefer liegt als das umliegende Gelände, dann muss auch die Geländehöhe im Öffnungsbereich der Tür angepasst werden.

Abb. 1

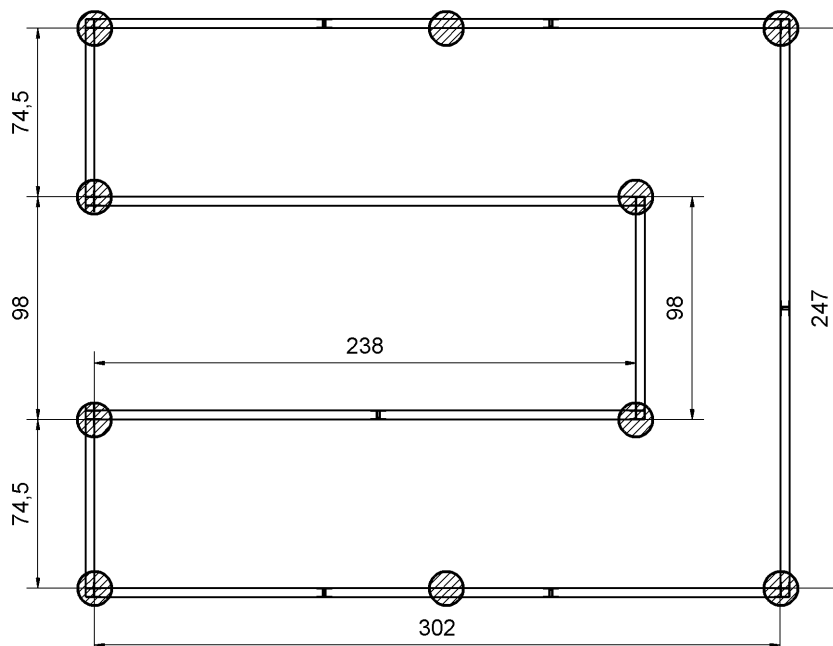


Positionen der Punktfundamente:

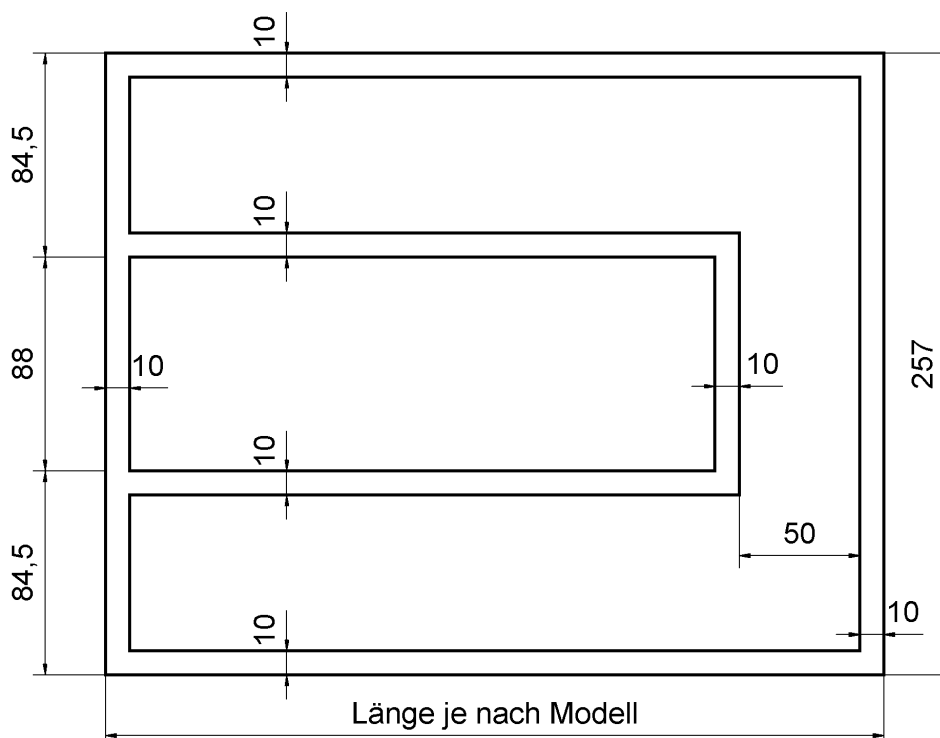
Tropic 12



Tropic 13



Tropic12 -15 Hochbeet-Unterbau Streifenfundament



Modell	Länge
Tropic 12	212cm
Tropic 13	312cm
Tropic 14	412cm
Tropic 15	512cm