

Montageanleitung Alufundament für Gewächshäuser WAMA TH F 13 bis TH F 18

In 5 Schritten zum Punktfundament:

Schritt 1:

Für das Alufundament müssen im Garten Löcher von mindestens 25x25cm und 50cm tief für ein Punktfundament ausgehoben werden.
 Die Anzahl und Anordnung entnehmen Sie bitte der folgenden Skizze und Tabelle.
 Zur Überprüfung der Rechtwinkligkeit sollten die beiden Diagonalen auf gleiche Länge kontrolliert werden.

Modelle
 TH-F 13
 TH-F 14

Modelle
 TH-F 15 TH-F 16
 TH-F 17 TH-F 18

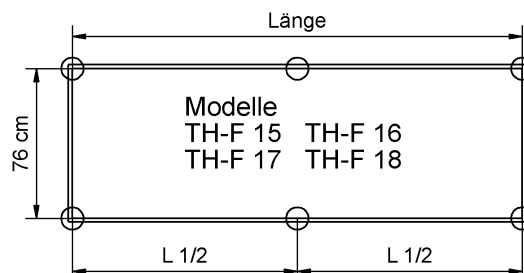
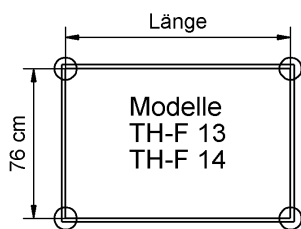
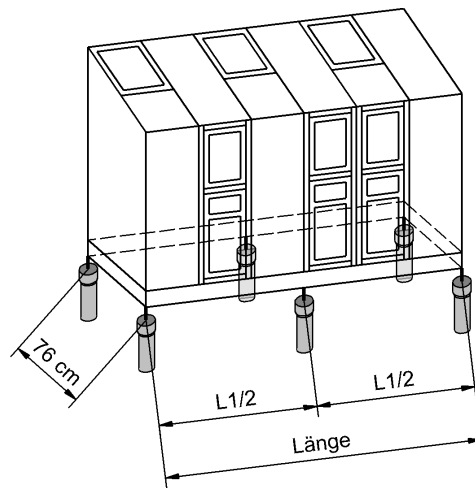
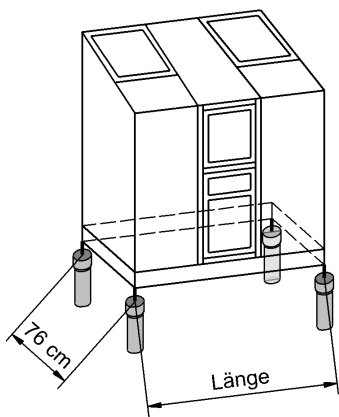


Tabelle 1	TH-F 13	TH-F 14	TH-F 15	TH-F 16	TH-F 17	TH-F 18
Länge	188cm	250cm	312cm	372cm	434cm	496cm
L1/2	entfällt	entfällt	156cm	186cm	217cm	248cm

Schritt 2:

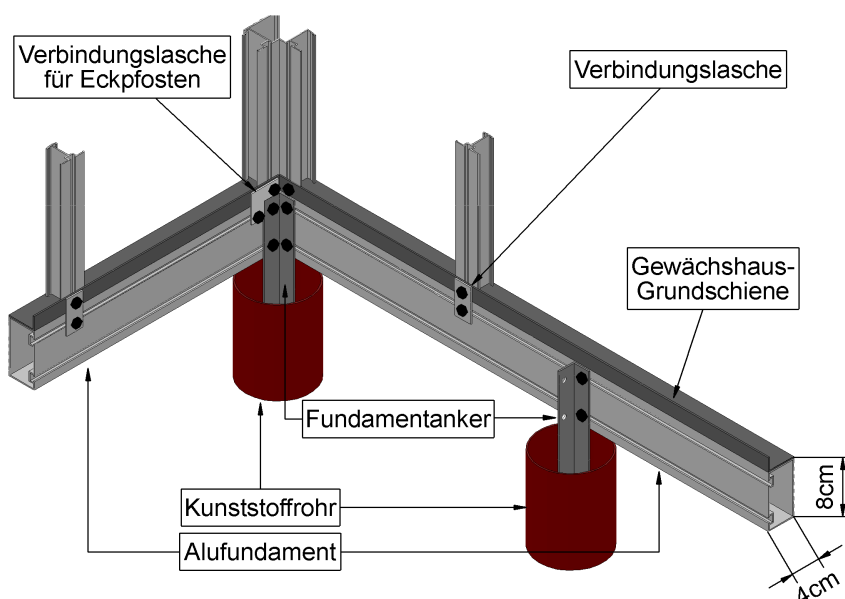
In diese Löcher werden Rohre von ca. 150mm Ø, Länge 40cm (z.B. KG Kunststoffrohre, nicht im Lieferumfang enthalten) einbetoniert. Dabei muss das Rohrinne bis zu einer Tiefe von 30cm frei bleiben! Die Oberkante der Rohre ist später die Auflage der Fundamentprofile, entsprechend sollte die Höhe der Rohre ausgerichtet werden. Diese Alufundamentprofile sind 8cm hoch und 4cm breit, sodass das die Gewächshaus-Unterkante (Türunterseite) nach dem Aufbau 8cm über den Rohren liegt.

Schritt 3:

Vor der Montage des Alufundaments werden in die Profalnuten der Fundamentprofile Schrauben M6 x 12 nach Tabelle 2 eingeschoben.

Tabelle 2	TH-F 13	TH-F 14	TH-F 15	TH-F 16	TH-F 17	TH-F 18
Giebelseite oben	4	4	4	4	4	4
Giebelseite unten	2	2	2	2	2	2
Längsseite oben	4	5	6	7	8	9
Längsseite unten	2	2	3	3	3	3

Die Fundamentprofile werden auf die Rohre gelegt und mit den Fundamentankern in den Ecken verschraubt.

**Schritt 4:**

Wenn alle Gewächshauswände auf das Fundament gestellt und nach Montageanleitung miteinander verbunden sind, werden die Verbindungslaschen, sowie je nach Modell, die zusätzlichen Fundamentanker auf den Längsseiten angebracht.

Schritt 5:

Wichtig! Die Fundamentanker sollten erst in den Rohren einbetoniert werden, wenn das Gewächshaus fertig aufgebaut und ausgerichtet ist. Auf diese Weise sind noch Korrekturen in der Lage des Fundaments möglich, wenn beim Aufbau des Gewächshauses Probleme auftreten sollten.

Zur Info:

Die Schritte 1 und 2 können als vorbereitende Maßnahme schon vor der Lieferung des Alufundaments durchgeführt werden.

